

Raccords évacuation

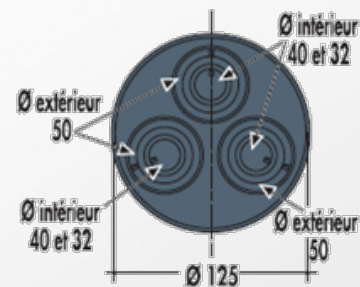
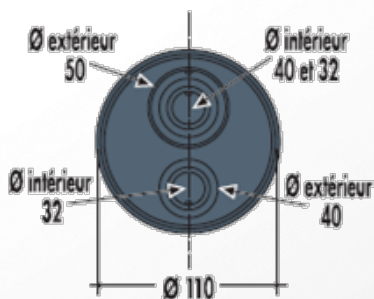
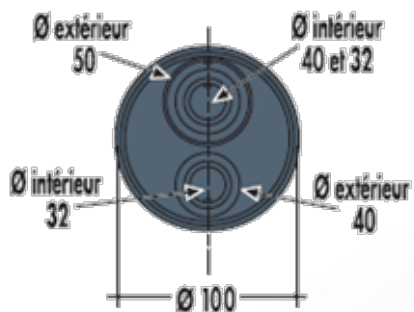
Tampon de réduction universel en élastomère

Références : TUNJ - VUNJ - XUNJ

TUNJ

VUNJ

XUNJ

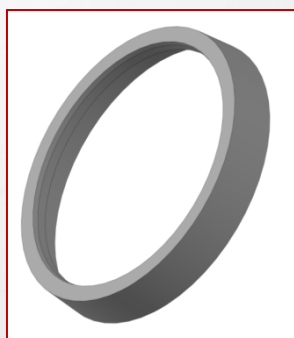


■ DESCRIPTION :

- Tampon de réduction en élastomère désoperculable, adaptable sur la gamme « système J » Nicoll (à joint).

■ MISE EN ŒUVRE :

- Le tampon de réduction universel, fixé par simple vissage de la bague sur le corps, peut- être facilement orienté.



Méthode d'ouverture des opercules



■ QUALITE - ENVIRONNEMENT :

ISO 9001
ISO 14001
BUREAU VERITAS
Certification



OCTOBRE 2015