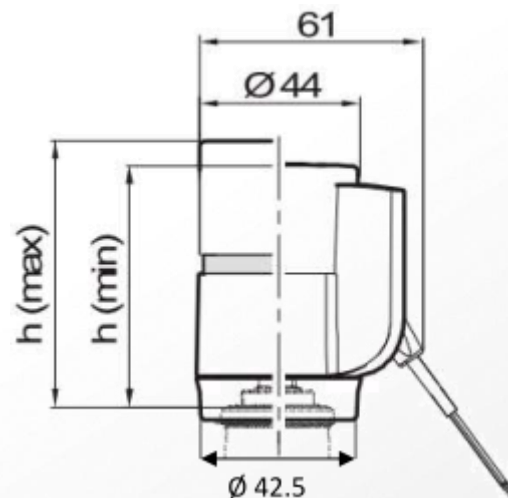


Fluxol I Régulation – Servomoteur thermique 230 V ou 24V

Références : PCST230NF / PCST24NF



■ FONCTION :

- Il permet d'actionner la vanne de réglage des collecteurs en toute sécurité pour une régulation efficace.

■ DESCRIPTION :

- Boîtier en matière plastique auto-extinguible de qualité supérieure.
- Fourni avec un connecteur électrique (230 V ou 24 V).
- Design moderne et aspect blanc brillant (RAL 9010).
- Silencieux et exempt de maintenance.
- Doté d'un indicateur de fonctionnement bien perceptible au toucher et à l'œil.
- Equipé du système LFL (Low Force Locking) permettant un montage sans effort.

■ CARACTERISTIQUES :

- Coefficient variation temporelle (VT) / coefficient aptitude (CA) de 0,5 K certifié Eu.Bac N°214394 (en version 24V)
- Version NC (fermé sans courant ou normalement fermé).
- Câble d'alimentation blanc d'un mètre de long (Ø de fil : 0,5 mm²).
- Assemblage simplifié avec la vanne par filetage M30 x 1.5.
- Position de montage: toutes, y compris tête en bas.
- Poussée jusqu'à 125 N , avec élément de dilatation thermique 230 V ou 24 V.

- Dimensions : h (max) : 66 mm.
h (min) : 59 mm.
- Poids : 180 g.

■ QUALITE - ENVIRONNEMENT :

ISO 9001
ISO 14001
BUREAU VERITAS
Certification



MARS 2015