

Connecto | Piège à sable avec une sortie

Ø100

Référence : PSCVT



■ FONCTION :

Permet de piéger sables et flottants.

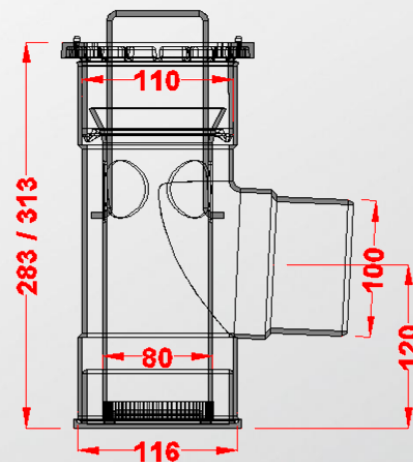
■ DESCRIPTION :

Ce piège à sable est disponible pour les CONNECTO CAN177 et CAN188.

Sa conception, de type modulaire, autorise une souplesse de positionnement vertical ($\approx 3\text{cm}$) et une orientation à 360° de la sortie, pour une réalisation plus facile sur chantier.

■ CARACTERISTIQUES :

- Largeur nominale du caniveau : 130mm
- Øsortie : 100mm
- Øentrée : 110mm
- Hauteur mini/maxi : 283/313mm
- Hauteur sortie : 120mm
- Øpiège à sable : 116mm
- Øpanier : 80mm
- Volume du panier : 0.6L



■ MISE EN OEUVRE :

Le piquage fourni est vissé sous le corps de caniveau au niveau de la sortie verticale. Après avoir démonté la grille, le corps du piège à sable est raccordé sur le piquage précédemment monté. L'ensemble est installé et le piège à sable est raccordé au réseau. Le piège à sable est alors enrobé du même béton que la semelle du caniveau. Le panier est alors introduit dans le piège à sable puis tourné d'un quart de tour afin de le bloquer en position. La grille est alors remise en place.

■ QUALITE - ENVIRONNEMENT :

ISO 9001
ISO 14001
BUREAU VERITAS
Certification



DATE : Décembre 2013