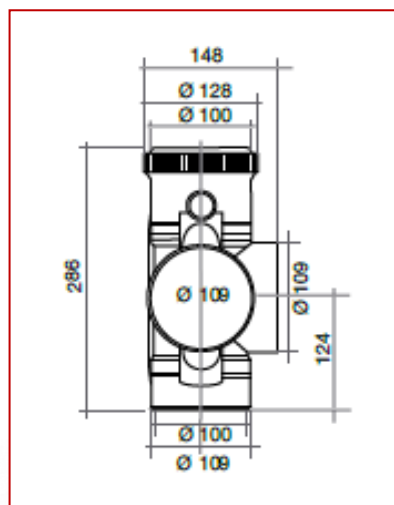




Evacuation systèmes acoustiques Culotte modulaire pour collecteurs sanitaires Ø100 (sans WC)

Référence : NAMT88



■ DESCRIPTION :

- Culotte modulaire livrée avec bague et joint de dilatation, mais sans module et accessoire.

■ ACCESSOIRES :

- Module multi-piquages, ref : MA554
- Module multi-piquages orientables, ref : MA45
- Module tampon, ref : PA
- Module tampon de visite, ref : FVA
- Module piquage WC, ref : MAT6J
- Module piquage 45°, ref : MAT4
- Module piquage WC 0°, ref : MAT



■ NORMES:

- Performances acoustiques certifiées par le CSTB. ATEC n°14/13-1934. PV d'essai n°AC13 - 26044025 -1

■ MISE EN ŒUVRE:

- Simplicité d'installation, par simple emboîtement et collage.

■ QUALITE - ENVIRONNEMENT :

ISO 9001
ISO 14001
BUREAU VERITAS
Certification



MAI 2015