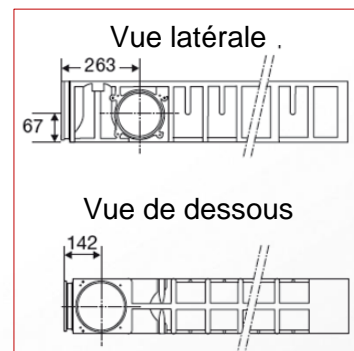
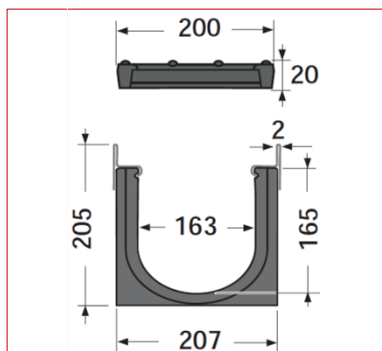




Kenadrain® | Caniveau largeur 150 grilles fonte classe B125

Référence : DR152BF



■ FONCTION :

Le caniveau permet l'évacuation des eaux de ruissellement. Il est conforme à la norme NF EN1433 et est titulaire du marquage **CE**, il peut être utilisé en domaine privatif pour toutes les applications du bâtiment, de l'environnement de la maison, des parcs et jardins en classe **B125**. Ce caniveau respecte les exigences liées à l'accessibilité des personnes à mobilité réduite.

■ DESCRIPTION :

Il est composé de :

- un corps de caniveau en résine polypropylène noire avec emboîture mâle-femelle,
- deux feuillures en acier galvanisé,
- deux grilles fonte noire classe B125,
- deux écrous et vis de fixation par grille.



■ ACCESSOIRES :

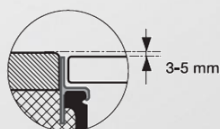
Le raccordement au réseau peut être réalisé grâce aux accessoires en PVC suivants :

- fond/naissance d'extrémité Ø125 – NXDR152
- sortie latérale Ø125 – SXDR10
- sortie verticale Ø160 – SZDR20
- piège à sable EKSØ Ø160 – PS150Z



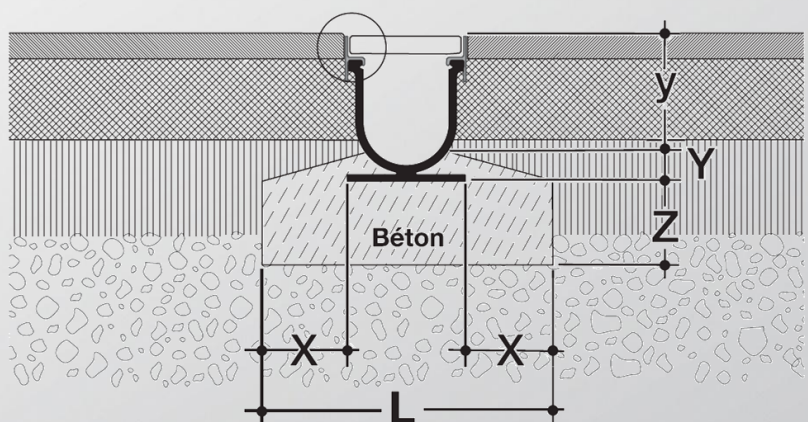
■ CARACTERISTIQUES :

- Classe de résistance: B125
- Largeur utile: 163 mm
- Profondeur utile: 165 mm
- Type de grille: Fonte
- Surface d'avalément: 870 cm²/ml
- Section hydraulique: 240.8 cm²
- Dimensions des fentes: 14 / 169 mm
- Poids: 20.5 Kg



■ MISE EN OEUVRE :

- X = 100 mm; L = 410 mm
- Z = 100 mm; Y = 50 mm; y = 160 mm



■ QUALITE - ENVIRONNEMENT :

ISO 9001
ISO 14001
BUREAU VERITAS
Certification



DATE : Août 2014