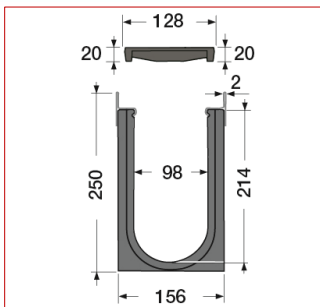
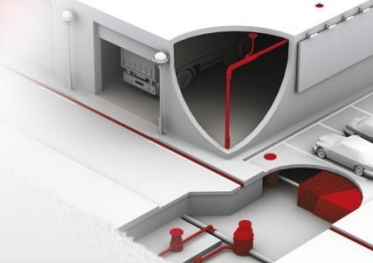
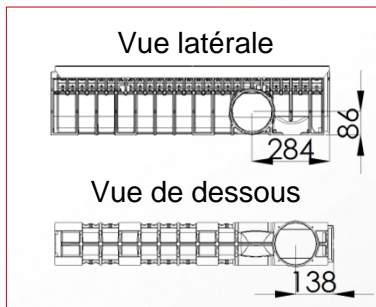
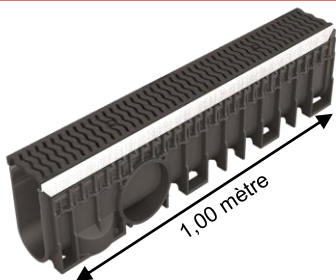


Kenadrain® I Caniveau largeur 100 profondeur 4 grilles fonte heel classe C250

Référence : DR104CH



EN1433



■ FONCTION :

Permet l'évacuation des eaux de ruissellement. Conforme à la norme NF EN 1433 et titulaire du marquage **CE**, il peut être utilisé en domaine public en classe C250. Ce caniveau respecte les exigences liées à l'accessibilité des personnes à mobilité réduite.

■ DESCRIPTION :

Il est composé de:

- un corps de caniveau injecté en polypropylène noir recyclé
- deux feuillures en acier galvanisé
- deux grilles en fonte heel C250 de couleur noire
- deux étriers en acier galvanisé munis de vis

Option : d'autres coloris sont disponibles sur demande :

- rouge Laterite, jaune Pyrite, bleu Basalt, gris Lunaire et vert Malachite



RAL 8015
Rouge Laterite



RAL 1015
Jaune Pyrite



RAL 5008
Bleu Basalt



RAL 7046
Gris Lunaire



RAL 6028
Vert Malachite



STDR10
SVDR10
SXDR10
SZDR20



NTDR104
NVDR104



PS100V
PS100X

■ ACCESSOIRES :

Le raccordement au réseau peut être réalisé grâce aux accessoires en PVC suivants :

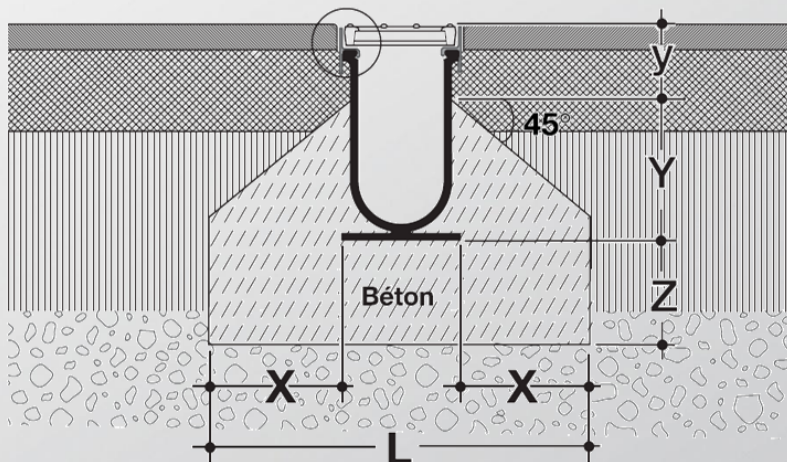
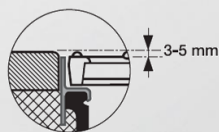
- fond/naissance d'extrémité Ø100 ou 110 – NTDR104 ou NVDR104
- sortie verticale ou latérale (en utilisant l'ADPS100) Ø100, 110 ou 125 – STDR10, SVDR10 ou SXDR10
- sortie verticale ou latérale Ø160 – SZDR20
- piège à sable EKSO en PVC (en utilisant l'ADPS100) Ø110 ou 125 – PS100V ou PS100X
- pièce d'adaptation pour PS100X, PS100V, STDR10, SVDR10 et SXDR10 – ADPS100

■ CARACTERISTIQUES :

Classe de résistance: C250
Largeur utile: 98 mm
Profondeur utile: 214 mm
Type de grille: Fonte heel
Surface d'avalent: 300 cm²/ml
Section hydraulique: 200 cm²
Dimensions des fentes: 6 / 104 mm
Poids: 15.5 Kg

■ MISE EN OEUVRE :

X = 150 mm; L = 440 mm
Z = 150 mm; Y = 170 mm; y = 85 mm



■ QUALITE - ENVIRONNEMENT :

ISO 9001
ISO 14001
BUREAU VERITAS
Certification



DATE : Août 2014