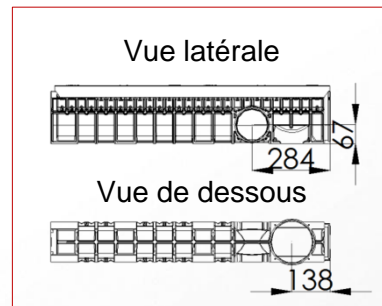
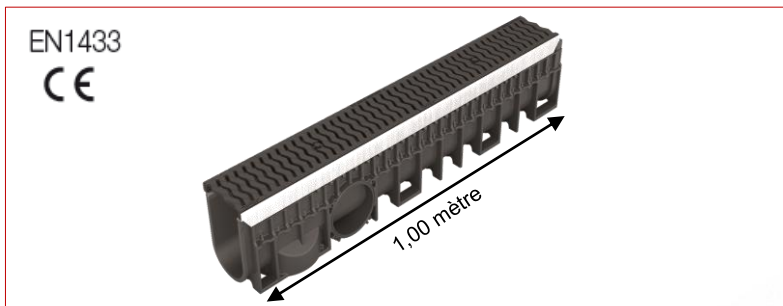
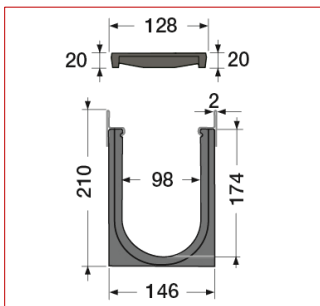
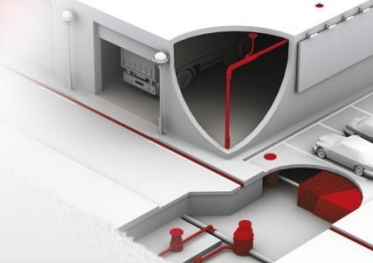


Kenadrain® I Caniveau largeur 100 profondeur 3 grilles fonte heel classe C250

Référence : DR103CH



■ FONCTION :

Permet l'évacuation des eaux de ruissellement. Conforme à la norme NF EN 1433 et titulaire du marquage **CE**, il peut être utilisé en domaine public en classe C250. Ce caniveau respecte les exigences liées à l'accessibilité des personnes à mobilité réduite.

■ DESCRIPTION :

Il est composé de :

- un corps de caniveau injecté en polypropylène noir recyclé
- deux feuillures en acier galvanisé
- deux grilles en fonte heel C250 de couleur noire
- deux étriers en acier galvanisé munis de vis

Option : d'autres coloris sont disponibles sur demande :

- rouge Laterite, jaune Pyrite, bleu Basalt, gris Lunaire et vert Malachite



■ ACCESSOIRES :

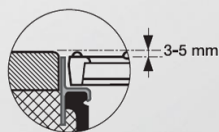
Le raccordement au réseau peut être réalisé grâce aux accessoires en PVC suivants :

- fond/naissance d'extrémité Ø100 ou 110 – NTDR103 ou NVDR103
- sortie verticale (en utilisant l'ADPS100) ou latérale Ø100, 110 ou 125 – STDR10, SVDR10 ou SXDR10
- sortie verticale Ø160 – SZDR20
- piège à sable EKS0 en PVC (en utilisant l'ADPS100) Ø110 ou 125 – PS100V ou PS100X
- pièce d'adaptation pour PS100X, PS100V, STDR10, SVDR10 et SXDR10 – ADPS100



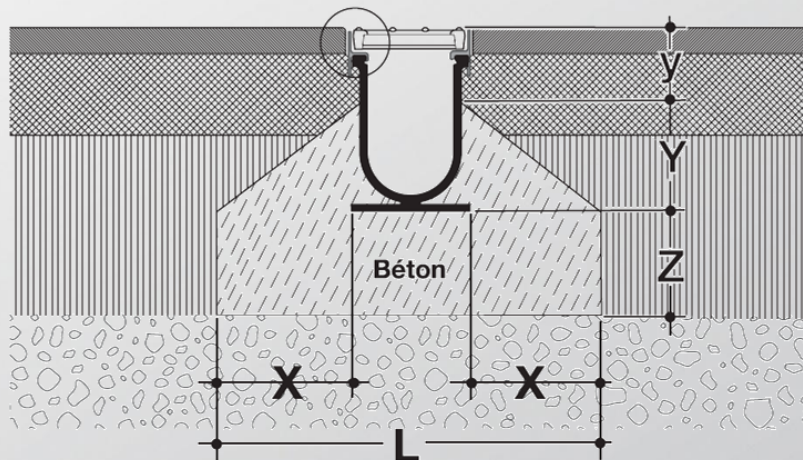
■ CARACTERISTIQUES :

Classe de résistance: C250
 Largeur utile: 98 mm
 Profondeur utile: 174 mm
 Type de grille: Fonte heel
 Surface d'avalement: 300 cm²/ml
 Section hydraulique: 161 cm²
 Dimensions des fentes: 6 / 104 mm
 Poids: 14.5 Kg



■ MISE EN OEUVRE :

X = 150 mm; L = 440 mm
 Z = 150 mm; Y = 130 mm; y = 85 mm



■ QUALITE - ENVIRONNEMENT :

ISO 9001
 ISO 14001
 BUREAU VERITAS
 Certification



DATE : Août 2014