

BM%6 / RM%6 / AMT16

CULOTTES et EMBRANCHEMENTS joint dilatation simples, doubles parallèles et d'équerre à 67°30 mâle-femelle

FONCTION :

La gamme de raccords en PVC Nicoll est destinée à la réalisation des réseaux d'évacuation d'eaux usées, eaux vannes et eaux pluviales (EU - EV - EP) à l'intérieur des bâtiments.

RESISTANCE PHYSIQUE ET MECANIQUE :

Les raccords Nicoll sont réalisés en polychlorure de vinyle (PVC) lisse.

CARACTERISTIQUES	SPECIFICATIONS OU VALEURS TYPIQUES	METHODES D'ESSAIS
Masse volumique à 23°C	Comprise entre 1370 et 1460 kg/m ³	NF EN ISO 1183-1 Méthode A
Température ramollissement VICAT	Pour l'évacuation ≥ 79°C	NF EN 727
Classement de réaction au feu	B-s2,d0	NF EN 13501-1
Module élasticité	Typiquement entre 2500 et 3000 MPa	ISO 527
Dilatation retrait	0,7 mm x mètre x 10 °C d'écart de température	ISO 11359-2



BMT16



RMT16



AMT16

REGLEMENTATIONS / CERTIFICATS :

- Marque NF Me « Sécurité feu – tubes et raccords PVC » (NF 513).
- Marque NF E « Tubes et raccords en PVC non plastifié rigide » (NF 055). Cf. tableau page suivante.

MISE EN ŒUVRE :

Les raccords évacuation Nicoll doivent être posés en respectant :

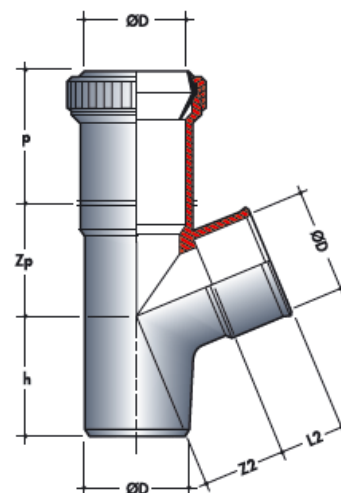
- Les règles de l'art,
- Les DTU 60.1 et 60.11 en vigueur,
- Les DTU de plomberie : 60.32 et 60.33, spécifiques aux canalisations PVC.

BM%6

CULOTTES et EMBRANCHEMENTS joint dilatation simples à 67°30 mâle-femelle

Culottes et Embranchements joint dilatation simples 67°30 MF – Dimensions (mm)

Réf.	ØD	h	Z2	Zp	L2	p	NF E	NF Me
BML16	63	72,5	50	68	38,5	84	*	*
BML26	63/50	72,5	53	68	32	84	*	*
BML36	63/40	72,5	50,5	68	27	84	*	*
BMP16	75	84,5	60	78	44,5	84	*	*
BMP26	75/63	84,5	60	78	38,5	84		*
BMP46	75/40	84,5	58	78	27	84	*	*
BMR16	80	90	63,5	82	47	84	*	*
BMR56	80/40	90	60	82	27	84	*	*
BMS16	90	100	71	89	52,5	84	*	*
BMS56	90/50	100	67,5	89	32	84	*	*
BMS66	90/40	70	73	77	27	84	*	*
BMT16	100	110	79	97	57	84	*	*
BMT26	100/90	110	81	97	52	84	*	*
BMT36	100/80	110	79	97	47	84	*	*
BMT56	100/63	110	77	97	38,5	84	*	*
BMT66	100/50	110	71	97	33	84	*	*
BMT76	100/40	77	68	97	27	84	*	*
BMT86	100/32	77	66	97	23	84	*	*
BMV16	110	120	86	102	61	84	*	*
BMV26	110/100	120	82	97	57	84	*	*
BMV46	110/80	96	82	85	46	84	*	*
BMV56	110/75	96	82	85	47	84	*	*
BMV66	110/63	85	84	87	38,5	84	*	*
BMV76	110/50	95	76	83	32	84	*	*
BMV86	110/40	117	77	102	27	84	*	*
BMX16	125	128	98	116	61	84	*	*
BMX26	125/110	128	103	108	61	84	*	*
BMX36	125/100	128	101	108	57	84	*	*
BMX66	125/75	128	96	116	44,5	84	*	*
BMX76	125/63	128	93	116	38,5	84	*	*
BMX86	125/50	128	92,5	116	32	84	*	*
BMX96	125/40	128	86,5	116	27	84	*	*

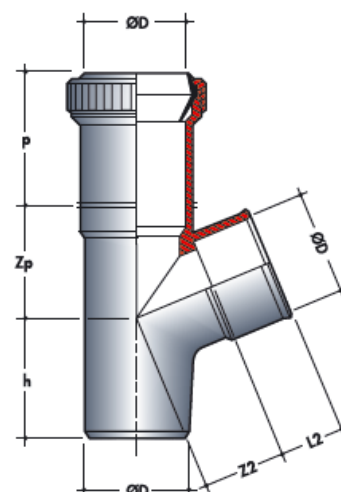


RM%6

CULOTTES et EMBRANCHEMENTS joint dilatation doubles parallèles à 67°30 mâle-femelle

Culottes joint dilatation doubles parallèles 67°30 MF – Dimensions (mm)

Réf.	ØD	h	Z2	Zp	L2	p	NF E	NF Me
RML16	63	72,5	50	68	38,5	84	*	*
RML26	63/50	72,5	53	68	32	84	*	*
RML36	63/40	72,5	50,5	68	27	84	*	*
RMP16	75	84,5	60	78	44,5	84		*
RMP36	75/63	84,5	60	78	38,5	84	*	*
RMR16	80	90	63,5	82	47	84		*
RMR46	80/50	90	62	82	32	84	*	*
RMR56	80/40	90	60	82	27	84	*	*
RMT16	100	110	88	166	57	84	*	*
RMT26	100/90	110	81	97	52	84	*	*
RMT36	100/80	110	79	97	47	84	*	*
RMT46	100/75	110	78	97	44,5	84	*	*
RMT56	100/63	110	77	97	38,5	84	*	*
RMT66	100/50	110	71	97	33	84	*	*
RMT76	100/40	77	68	97	27	84	*	*
RMT86	100/32	77	66	97	23	84	*	*
RMV16	110	120	86	102	61	84	*	*
RMV36	110/90	120	87	104	51	84	*	*
RMV46	110/80	96	82	85	46	84	*	*
RMV56	110/75	96	82	85	47	84	*	*
RMV66	110/63	85	84	87	38,5	84	*	*
RMV76	110/50	95	76	83	32	84	*	*
RMX16	125	128	98	116	61	84	*	*
RMX26	125/110	128	103	108	61	84	*	*
RMX36	125/100	128	101	108	57	84	*	*
RMX66	125/75	128	96	116	44,5	84	*	*
RMX76	125/63	128	93	116	38,5	84	*	*
RMX86	125/50	128	92,5	116	32	84	*	*
RMX96	125/40	128	86,5	116	27	84	*	*



AMT16

CULOTTES et EMBRANCHEMENTS joint dilatation d'équerre à 67°30 mâle-femelle

Culottes joint dilatation d'équerre 67°30 MF – Dimensions (mm)

Réf.	ØD	h	Z2	Zp	L2	p	NF E	NF Me
AMT16	100	110	79	157	57	84	*	*

