

## C°2J\_C°4J\_C°6J\_C°8J COUDES SYSTEME J

### FONCTION :

La gamme de raccords en PVC Nicoll est destinée à la réalisation des réseaux d'évacuation d'eaux usées, eaux vannes et eaux pluviales (EU - EV - EP) à l'intérieur des bâtiments.

### RESISTANCE PHYSIQUE ET MECANIQUE :

Les raccords Nicoll sont réalisés en polychlorure de vinyle (PVC) lisse.

CARACTERISTIQUES	SPECIFICATIONS OU VALEURS TYPIQUES	METHODES D'ESSAIS
Masse volumique à 23°C	Comprise entre 1370 et 1460 kg/m <sup>3</sup>	NF EN ISO 1183-1 Méthode A
Température ramollissement VICAT	Pour l'évacuation ≥ 79°C	NF EN 727
Classement de réaction au feu	B-s2,d0	NF EN 13501-1
Module élasticité	Typiquement entre 2500 et 3000 MPa	ISO 527
Dilatation retrait	0,7 mm x mètre x 10 °C d'écart de température	ISO 11359-2

Joint caoutchouc EPDM noir.

### REGLEMENTATIONS / CERTIFICATS :

- Marque NF Me « Sécurité feu – tubes et raccords PVC » (NF 513).
- Marque NF E « Tubes et raccords en PVC non plastifié rigide » (NF 055).  
Cf. tableau page suivante.

### MISE EN ŒUVRE :

Les raccords évacuation Nicoll doivent être posés en respectant :

- Les règles de l'art,
- Les DTU 60.1 et 60.11 en vigueur,
- Les DTU de plomberie : 60.32 et 60.33, spécifiques aux canalisations PVC.



CT2J



CT4J



CT6J

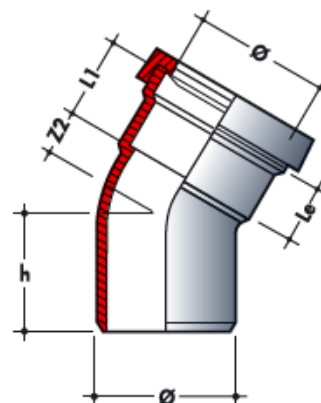


CT8J

## C°2J\_C°4J\_C°6J\_C°8J COUDES SYSTEME J

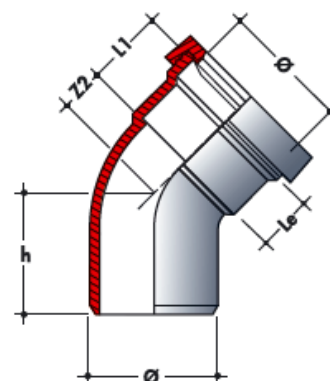
Coude à 20° – Dimensions (mm)

Réf.	∅D	h	Z2	L1	Le	NF E	NF Me
CT2J	100	77	20	62,5	43	*	*



Coude à 45° – Dimensions (mm)

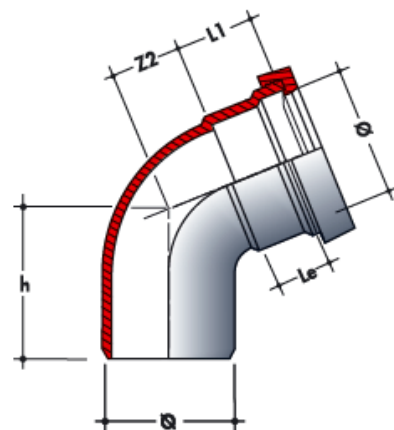
Réf.	∅D	h	Z2	L1	Le	NF E	NF Me
CL4J	63	59,5	21	44	26,5	*	*
CP4J	75	69,5	25	50	32	*	*
CR4J	80	73,5	26,5	52,5	35	*	*
CS4J	90	82	30	57,5	39	*	*
CT4J	100	90	33	62,5	43	*	*
CV4J	110	97	36	66,5	46	*	*
CX4J	125	102	41	66,5	46	*	*
CY4J	140	107	46	66,5	46	*	*
CZ4J	160	114	53	66,5	46	*	*
CB4J	200	127	66	66,5	46		*



## C°2J\_C°4J\_C°6J\_C°8J COUDES SYSTEME J

Coude à 67°30' – Dimensions (mm)

Réf.	∅D	h	Z2	L1	Le	NF E	NF Me
CL6J	63	72,5	34	44	26	*	*
CP6J	75	84	40	50	32,5	*	*
CR6J	80	90	43	52,5	35	*	*
CS6J	90	100	48	57,5	39	*	*
CT6J	100	110	53	62,5	43	*	*
CV6J	110	120	59	66,5	46	*	*
CX6J	125	128	67	66,5	46	*	*
CY6J	140	136	75	66,5	46	*	*
CZ6J	160	136	86	66,5	46	*	*
CB6J	200	167	106	66,5	46		*



Coude à 87°30' – Dimensions (mm)

Réf.	∅D	h	Z2	L1	Le	NF E	NF Me
CL8J	63	86,5	48	44	26	*	*
CP8J	75	101,5	57	50	32	*	*
CR8J	80	108	61	52,5	35	*	*
CS8J	90	121	69	53	39	*	*
CT8J	100	134	77	62,5	43	*	*
CV8J	110	145	84	64	46	*	*
CX8J	125	157	96	66,5	46	*	*
CY8J	140	168	107	66,5	46	*	*
CZ8J	160	183	122	66,5	46	*	*
CB8J	200	214	153	66,5	46		*
CDS810FJ	250	225	164	130	95		*
CES810FJ	315	309	185	130	95		*

