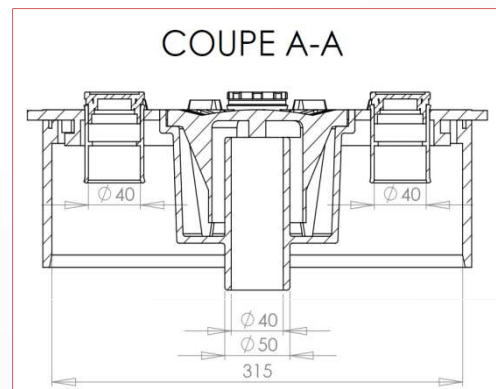
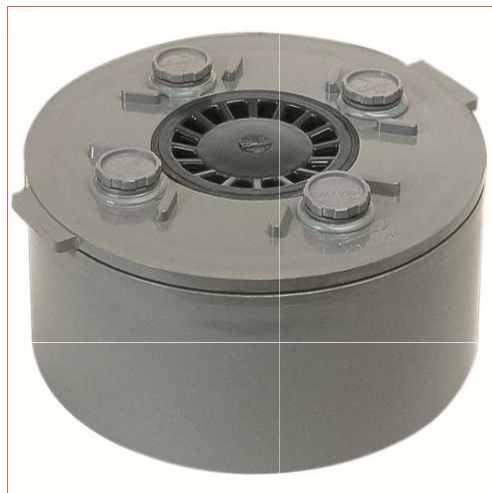
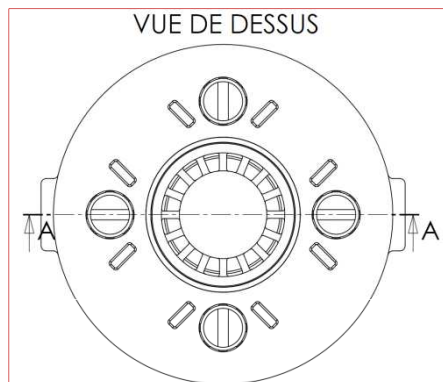
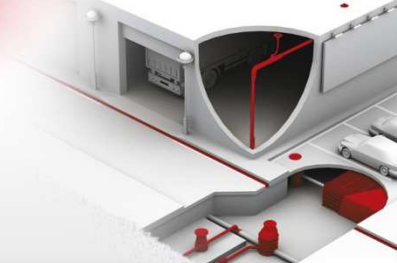


Assainissement | Couvercle Camping

Référence : COTEBFCAMP



■ FONCTION :

Couvercle modifié par façonnage comportant un élément siphonné pour point d'eau et quatre attentes Ø 40 femelles pour l'évacuation d'un groupe de quatre caravanes, mobil-homes, etc...

Cet accessoire est le complément idéal de nos boîtes de branchement à passage direct installées sur le réseau principal d'évacuation. L'accès au regard est aisé par déverrouillage de la partie supérieure du couvercle.

Le couvercle est destiné aux zones hors circulation même piétonnière.

■ DESCRIPTION :

En PVC, le couvercle est femelle Ø 315 et comprend un joint d'étanchéité entre le corps et le couvercle. La partie siphonnée est obtenue avec un siphon de cour Ø 40/50 (réf : SC54) soudé au centre. Les quatre attentes Ø 40 femelles sont réparties à 90° sur le couvercle. Quatre bouchons Ø40 (réf : FH) sont fournis en vrac pour obturer les orifices non utilisés.

■ MISE EN OEUVRE :

La pièce est positionnée horizontalement sur la rehausse de la boîte de branchement. Elle sera assemblée par soudure à froid grâce à une colle CSTB certifiée.

■ QUALITE - ENVIRONNEMENT :

ISO 9001
ISO 14001
BUREAU VERITAS
Certification



DATE : AOUT 2012