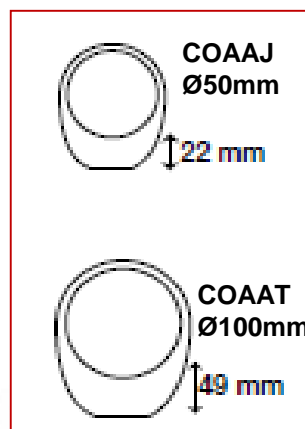




# Evacuation systèmes acoustiques Colliers isophoniques à découplage Ø50 et Ø100

Références: COAAJ – COAAT



## ■ FONCTION:

- En matériau de synthèse, ils permettent une réduction de 9dB(A) du bruit solide.

## ■ DESCRIPTION :

- COAAJ : Ø50
- COAAT : Ø100

## ■ NORMES :

- Performances acoustiques certifiées par le CSTB. ATEC n°14/13-1934. PV d'essai n°AC13 - 26044025 -1.

## ■ MISE EN ŒUVRE :

- Montage simplifié : travail à une main, vis imperdable.
- Double réglage:
  - Position serrante : pour constituer un point fixe
  - Position coulissante : libre dilatation de la canalisation
- Fixation sur insert métallique au pas de 7 x 150

## ■ QUALITE - ENVIRONNEMENT :

ISO 9001  
ISO 14001  
ISO 50001  
BUREAU VERITAS  
Certification



AOUT 2016