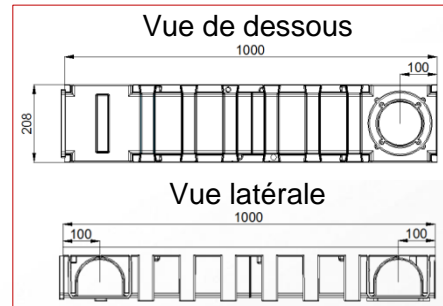
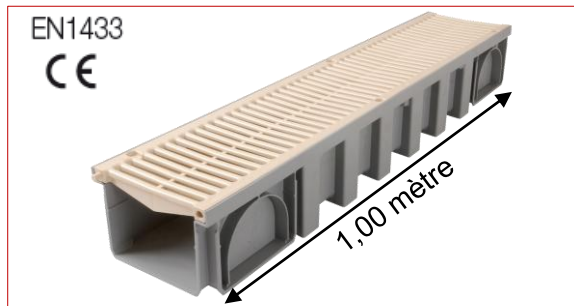
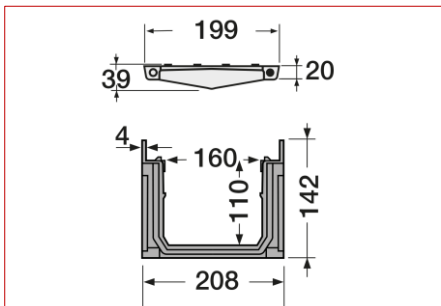


Connecto® I Caniveau largeur 200 ext. grilles PVC couleur sable classe A15

Référence : CAN15AS



■ FONCTION :

Permet l'évacuation des eaux de ruissellement. Conforme à la norme NF EN 1433 et titulaire du marquage **CE**, il peut être mis en œuvre pour un aménagement intérieur ou extérieur des bâtiments en classe **A15**. Ce caniveau respecte les exigences liées à l'accessibilité des personnes à mobilité réduite.

■ DESCRIPTION :

Il est composé de :

- un corps de caniveau injecté en résine polypropylène gris clair avec emboîture mâle-femelle,
- deux grilles PVC sable classe A15

■ ACCESSOIRES :

Pour fixer une grille, il faut utiliser deux FIXCAN2 (kit composé 1 vis zinguée + 1 insert en zamak bichromaté).

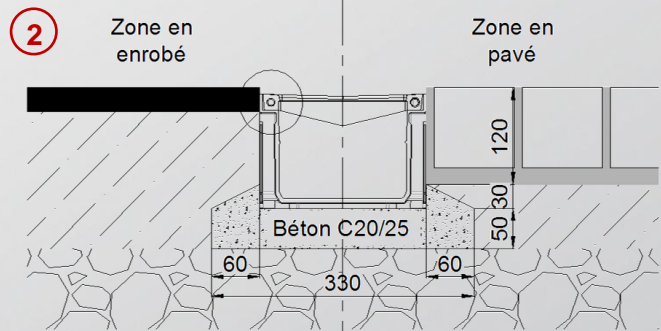
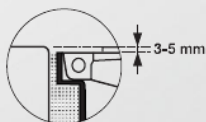
Le raccordement au réseau peut être réalisé grâce aux accessoires en PVC suivants :

- fond/naissance d'extrémité ou latérale Ø100, 110 ou 125 : NAT188, NAV188 ou NAX188
- piquage pour sortie verticale Ø100, 110 ou 125 : STCAN, SVCAN ou SXCAN
- piège à sable avec une sortie Ø100 ou 110 : PSCVT ou PSCVV



■ CARACTERISTIQUES :

- Classe de résistance: A15
- Largeur utile: 160 mm
- Profondeur utile: 110 mm
- Type de grille: PVC
- Surface d'avalant: 604 cm²/ml
- Section hydraulique: 176 cm²
- Dimensions des fentes: 10 / 157 mm
- Poids: 4.3 kg



■ MISE EN OEUVRE :

1. Les éléments du caniveau permettent de réaliser des angles à 90° par emboîtement.
2. Voir schéma d'installation ci-contre

■ QUALITE - ENVIRONNEMENT :

ISO 9001
ISO 14001
BUREAU VERITAS
Certification



DATE : Avril 2015