

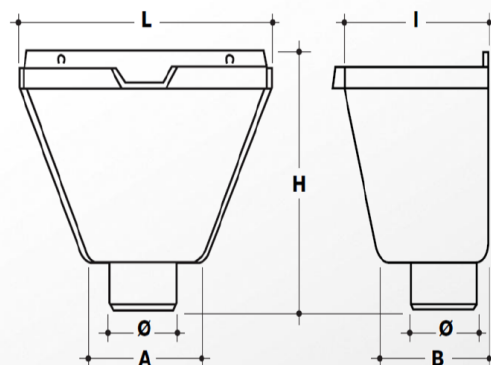
# Gouttières | Boîtes à eau – V83

Références : BAO80-V83 – BAO100-V83 – BAO125



Ø	Dimensions				Références		
	L	I	H	A-B	Gris (RAL 7047*)	Blanc (RAL 9010*)	Sable (RAL 1015*)
80	300	170	260	135	BAO80-V83	BAO80B-V83	BAO80S-V83
100	300	170	270	135	BAO100-V83	BAO100B-V83	BAO100S-V83
125	300	170	280	135	BAO125	BAO125B	BAO125S

\* Référence RAL le plus approchant



## ■ FONCTION :

La boîte à eau Nicoll s'adapte avec les tuyaux de descente d'eaux pluviales et recueille ainsi plusieurs descentes, sorties horizontales de terrasses, trop-plein, etc...

## ■ DESCRIPTION :

- Entièrement injectée en PVC rigide, elle est disponible en coloris : gris - blanc – sable.
- Sortie mâle Ø 80, 100 ou 125 (*le modèle 125 est façonné*).
- Deux trous sur la partie arrière permettent la fixation sur un mur.
- Déversoir d'orage sur façade.

## ■ MISE EN OEUVRE :

- Choisir la boîte à eau au diamètre requis
- Tracer au mur l'emplacement des trous de fixation en s'assurant de positionner la pièce de niveau
- Percer le mur
- Cheviller et visser la boîte à eau
- Raccorder le tube de descente

## ■ QUALITE - ENVIRONNEMENT :

ISO 9001  
ISO 14001  
BUREAU VERITAS  
Certification



**DATE : Décembre 2015**