

ASC _ ASCR SUPPORT DE CROCHET POUR BELRIV SYSTÈME



FONCTION :

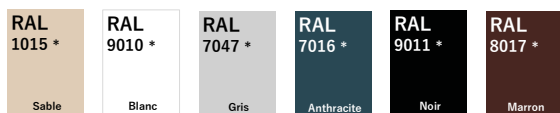
- Fixer et régler les crochets de gouttières sur le bandeau Belriv Système

DESCRIPTION :

- Pour bandeau Belriv Système ®

CARACTERISTIQUES :

- Support de crochet injecté en TECHTAN® PVC Formulation anti-UV et résistante au choc
- 6 Coloris disponibles



*Rall. approchant



- Support de type ASC : embase de 95 mm
- Support de type ASCR (Rallongé) : embase de 135 mm et tête biseautée
- Références disponibles :

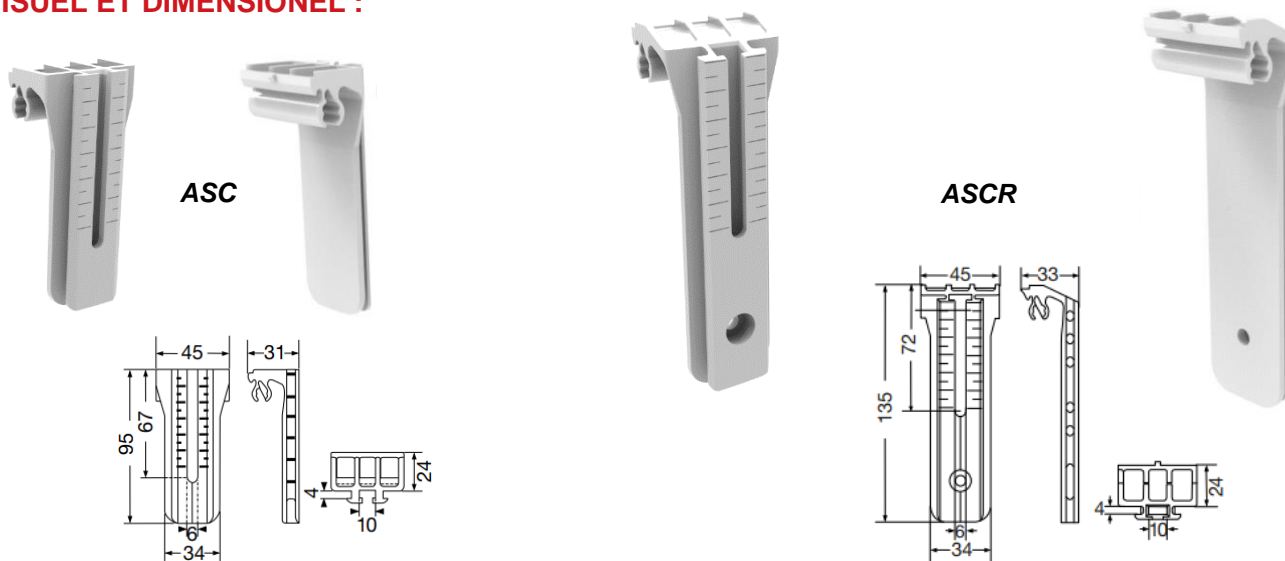
		Gamme "BELRIV SYSTEME"						Référence Visserie
		Support de crochet						
		REF. BLANC	REF. SABLE	REF. NOIR	REF. ANTHRACITE	REF. GRIS	REF. MARRON	
Désignation	Support de crochet	ASCB	ASCS	ASCN	ASCA	ASC	ASCM	-
	Support de crochet							
	Monté avec crochet invisible LG25	ASCBH25B	-	-	-	-	-	VI650TCA2 (vis+écrou)
	Support de crochet							
	Monté avec crochet invisible LG28	ASCINVISI28B	-	-	ASCINVISI28A	-	-	VI650TCA2 (vis+écrou)
	Support de crochet							
	Monté avec crochet invisible LG29	ASCINVISI29B	-	-	ASCINVISI29A	-	-	VI650TCA2 (vis+écrou)
	Support de crochet							
	Monté avec crochet invisible LG38	ASC38B	ASC38S	ASC38N	ASC38A	-	-	VI650TCA2 (vis+écrou)
	Support de crochet rallongé Belriv Système	ASCRB	ASCRS	ASCRN	ASCRA	ASCR	ASCRM	-
	Support de crochet rallongé Belriv Système							
	Monté avec crochet berceau LG25	ASC25B	ASC25S	ASC25N	ASC25A	ASC25	ASC25M	VI615TCV (vis+écrou)
	Support de crochet rallongé Belriv Système							
	Monté avec crochet berceau LG29	ASC29B	ASC29S	-	-	-	-	VI625TCA (vis+écrou)
Support de crochet rallongé Belriv Système								
Monté avec crochet berceau LG33	-	ASC33S	-	ASC33A	ASC33	-	VI615TCV (vis+écrou)	
Support de crochet rallongé Belriv Système								
Monté avec crochet zinc type 25	ASC25ZB	-	-	ASC25ZA	-	-	VIPF68Z (vis) ECC6ASC (écrou)	
Support de crochet								
Monté avec crochet zinc type 33	ASC33ZB	-	-	-	-	-	VIPF68Z (vis) ECC6ASC (écrou)	





ASC _ ASCR SUPPORT DE CROCHET POUR BELRIV SYSTÈME ®

VISUEL ET DIMENSIONNEL :



MISE EN OEUVRE :

- Choisissez votre support de crochet selon les critères suivants:

- *Type de Crochet*

Le support de crochet **ASC** est spécialement conçu pour un montage avec un crochet de type « invisible » tandis que le support de crochet **ASCR** (Rallongé) l'est pour un crochet de type « berceau »

- *Environnement de pose*

En cas d'exposition répétée et intense au vent, préférez un montage avec le support de crochet **ASCR**, en fixant la second vis en bas du support et en réalisant un avant trou (\varnothing 3mm) à la perceuse pour ne pas amorcer de fissure sur le bandeau. Celle-ci apportera un meilleur maintien du système.

(Préconisation Nicoll : vis tête bombée VBA TR Pozidriv ou Torx 5X35 en Inox A2 – Non fournie, non vendue par Nicoll)

- Visser le crochet de gouttière sur le support ASC ou ASCR en réglant la pente grâce aux repères (réglage tous les 5mm).
- Clipser le support sur le bandeau Belriv Système.

NOTA: Pour les cas particuliers, contacter le Service Technique au 02.41.63.73.25



CONDITIONNEMENT :

- Disponible en carton de 50 pièces pour les ASC et ASCR non montés avec un crochet