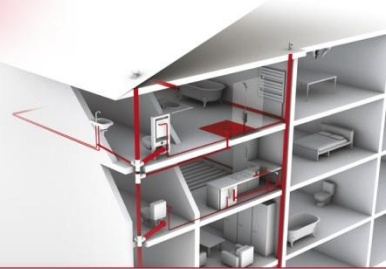
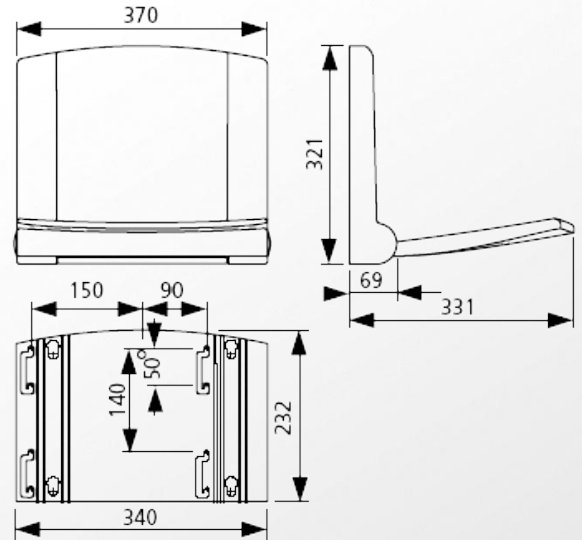


Douches | ACCESSOIRE SIEGE DE DOUCHE

Références : 0605018



Réf	Largeur (mm)	Hauteur (mm)	Profondeur (mm)	
			Ouvert	Fermé
0605018	370	321	331	69

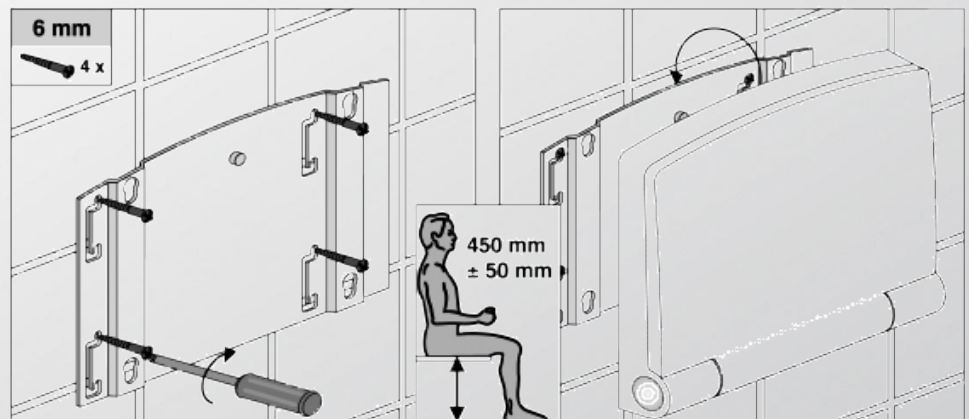


■ CARACTERISTIQUES TECHNIQUES :

- Siège thermodur blanc antibactérien
- Réglable en hauteur sur 50 mm
- Supporte jusqu'à 175 kg
- Dimensions du siège : largeur 370 mm, profondeur 260 mm
- Dimensions du dossier : largeur 370 mm, hauteur 321 mm

■ PLUS PRODUIT :

- Installation rapide grâce au gabarit en inox ajustable, à fixer sur le mur
- Siège pliable pour gain de place
- Très résistant
- Confortable et design
- Facilité d'entretien



■ QUALITE - ENVIRONNEMENT :

 ISO 9001
 ISO 14001
 BUREAU VERITAS
 Certification


DATE 15 février 2012