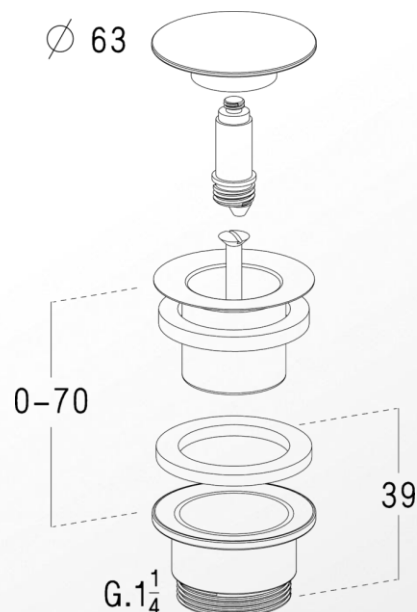


VIDAGES & SIPHONS

Lavabos, bidets

Bonde laiton

Référence : 0591172 / 32UMY



■ FONCTION

- Dispositif destiné à l'évacuation des lavabos, vasques et lave-mains

■ DESCRIPTION

- Bonde automatique "clic-clac" avec clapet recouvrant
- Finition : laiton chromé

■ CARACTERISTIQUES TECHNIQUES

- Matériaux :
 - Corps, clapet et plateau : laiton
- Dimensionnel :
 - Hauteur d'encombrement : 39 mm
 - Epaisseur de serrage : 0 à 70 mm
 - Raccordement de sortie : G1"1/4
 - Diamètre du plateau : Ø63 mm
- Débit : 39 l/min sous une charge d'eau de 120 mm

■ MAINTENANCE

- Entretien : utiliser un produit non agressif et un chiffon doux

■ CONDITIONNEMENT

- Coque transparente

■ QUALITE - ENVIRONNEMENT

ISO 9001
ISO 14001
BUREAU VERITAS
Certification



DATE : juin 2015