



0504001 / 3580 – 0504003 / 3660

Bondes laiton pour receveurs diamètre 60

FONCTION :

Dispositif destiné à l'évacuation et à empêcher les remontés d'odeurs des receveurs de douche perçage 60 mm

0504001 / 3580

DESCRIPTION :

- Bonde sortie horizontale

CARACTERISTIQUES TECHNIQUES :

Matériaux :

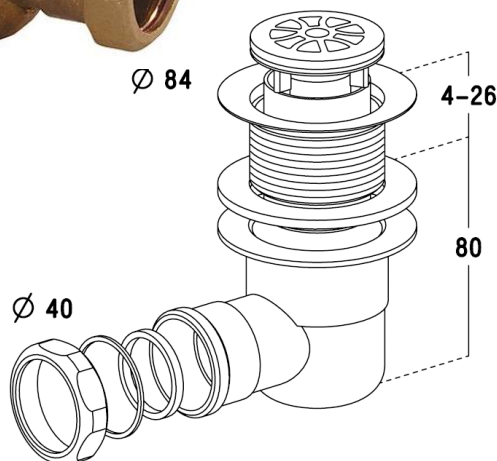
- Corps : laiton
- Grille / Plateau : laiton chromé

Dimensionnel :

- Diamètre plateau : 84 mm
- Hauteur d'encombrement : 80 mm
- Garde d'eau : 50 mm
- Epaisseur de serrage : 4 à 26 mm
- Raccordement de sortie : Ø 40 mm

CERTIFICATS :

- Marque NF 077
- Norme NF EN 274



0504003 / 3660

DESCRIPTION :

- Bonde sortie verticale par demi raccord droit
- A souder

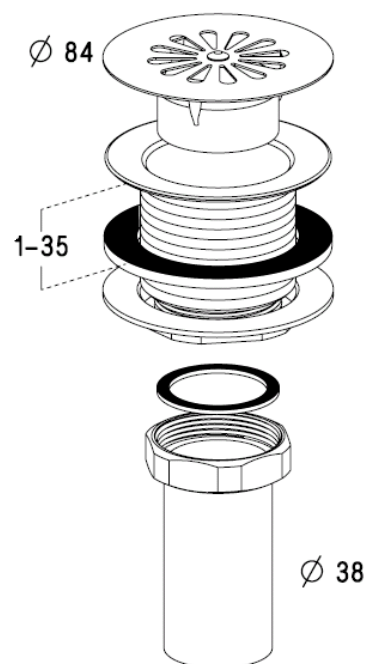
CARACTERISTIQUES TECHNIQUES :

Matériaux :

- Corps : laiton
- Grille : inox

Dimensionnel :

- Diamètre de grille : 84 mm
- Garde d'eau : 10 mm
- Epaisseur de serrage : 1 à 35 mm
- Raccord à souder Ø 38 mm



JUIN 2019



Nicoll

Siège Social : 37, rue Pierre & Marie Curie
BP 10966 - 49309 Cholet Cedex
Téléphone : 33 (0)2 41 63 73 25
Fax : +33 (0)2 41 63 73 23
Email: tech-com.nicoll@alixis.com

an Aliaxis company