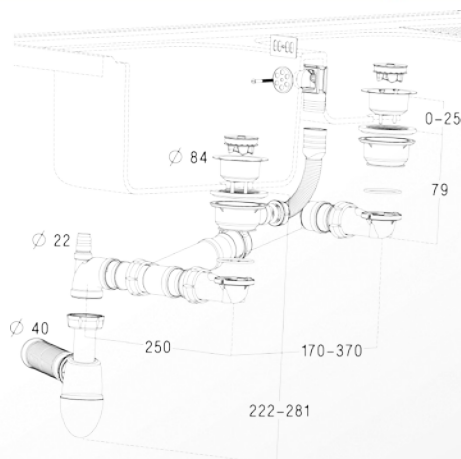


VIDAGES & SIPHONS

Eviers

Vidage plastique

Référence : 0294031 / EV62Y



■ FONCTION

- Vidage complet pour évier grès et synthèse double cuves, égales ou décalées, perçage $\varnothing 60$ mm

■ DESCRIPTION

- Siphon bouteille avec joints intégrés, réglable en hauteur
- Paniers manuels $\frac{1}{4}$ de tour
- Tubulure gain de place avec prise machine à laver
- Trop-plein rectangulaire avec grille ronde et grille rectangulaire

■ CARACTERISTIQUES TECHNIQUES

- Matériaux :
 - Corps : polypropylène
 - Joints : élastomère
 - Grille de trop-plein, panier et plateau : inox
- Dimensionnel :
 - Encombrement (bonde + sortie arrière + siphon réglable) : 222 à 281 mm
 - Encombrement sous évier (bonde + sortie arrière) : 79 mm
 - Entraxe du perçage des cuves : 170 à 300 mm
 - Sortie arrière (entraxe) : jusqu'à 250 mm (recoupable)
 - Épaisseur de serrage : 0 à 25 mm
 - Raccordement à l'évacuation : $\varnothing 40$ mm

■ MAINTENANCE

- Entretien régulier à l'eau savonneuse. Ne pas utiliser de produit agressif

■ MISE EN ŒUVRE

- Livré avec flexible souple pour raccordement à l'évacuation

■ CONDITIONNEMENT

- Coque transparente

■ QUALITE - ENVIRONNEMENT

ISO 9001
ISO 14001
ISO 50001
BUREAU VERITAS
Certification



DATE : mai 2016