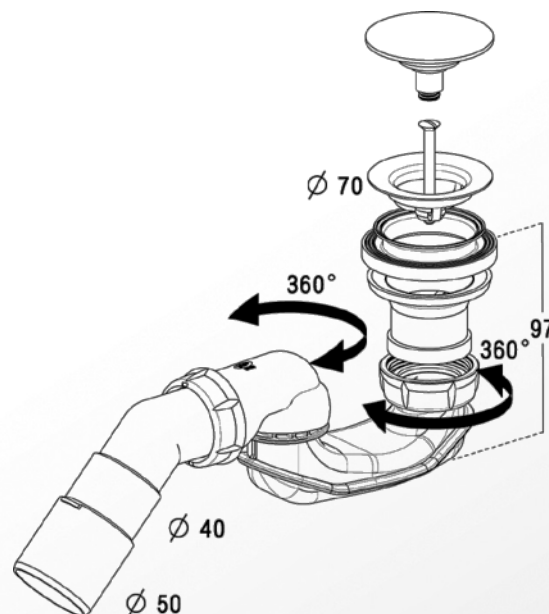


VIDAGES ET SIPHONS

Receveurs de douche

Référence : 0205458 / 578

Bonde pour receveur de douche $\varnothing 50$ mm



■ FONCTION

- bonde à clapet pour receveur de douche perçage $\varnothing 50$ mm

■ DESCRIPTION

- bonde à clapet mécanique "clic-clac"
- siphon bi-matière à sortie orientable
- sortie coudée à 135° à coller

■ CARACTERISTIQUES TECHNIQUES

- matériaux :
 - bonde :
 - plateau / clapet : laiton chromé
 - corps de bonde : polypropylène
 - joint : TPE
 - siphon :
 - corps : polypropylène
 - joints : TPE
- dimensionnel :
 - encombrement : 97 mm
 - garde d'eau : 50 mm
 - raccordement à la canalisation : à visser : $\varnothing 40$ mm – à coller : $\varnothing 40$ mm – $\varnothing 50$ mm
 - épaisseur de serrage : 2 à 50 mm
- débit :
 - 45 l/min sous charge d'eau 120 mm

■ MISE EN ŒUVRE

- sortie orientable pour raccordement à l'évacuation
- raccordement à la canalisation à coller ou à visser

■ MAINTENANCE

- ne pas utiliser de produits agressifs pour l'entretien des pièces de présentations

■ CONDITIONNEMENT

- sachet

■ QUALITE - ENVIRONNEMENT

ISO 9001
ISO 14001
BUREAU VERITAS
Certification



DATE : octobre 2015