

# Lavabo, Bidet, Urinoir | BONDES A CLAPET PLASTIQUE AUTOMATIQUE

Références : 0201190



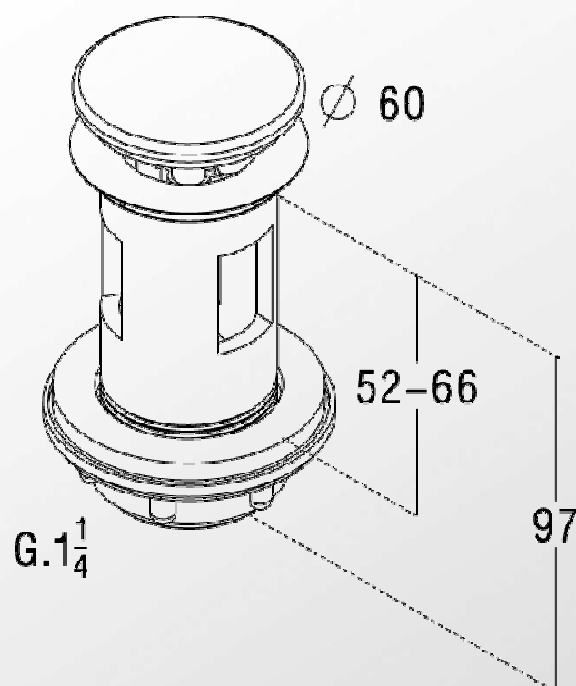
Réf	∅ Clapet	Sortie	Hauteur (mm)
0201005	60	G . 1¼	-
0201006	60	G . 1¼	-
0201072	60	G . 1¼	80-95
0201190	60	G . 1¼	97

## ■ CARACTERISTIQUES TECHNIQUES :

- Clapet inox recouvrant
- Corps plastique

## ■ PLUS PRODUIT :

- Spécial rénovation lavabo type Porcher



## ■ QUALITE - ENVIRONNEMENT :

 ISO 9001  
 ISO 14001  
 BUREAU VERITAS  
 Certification

**DATE 7 février 2012**