

**0201001 / L211 – 0201002 / LB221 – 0201022 / L242 – 0291001 / L211Y****Siphons bouteille plastique****FONCTION :**

Dispositif servant à empêcher les remontées d'odeurs

DESCRIPTION :

- Siphon bouteille réglable en hauteur
- Culot dévissable

CARACTERISTIQUES TECHNIQUES :

Matériaux :

- Corps : Polypropylène
- Joints : élastomère

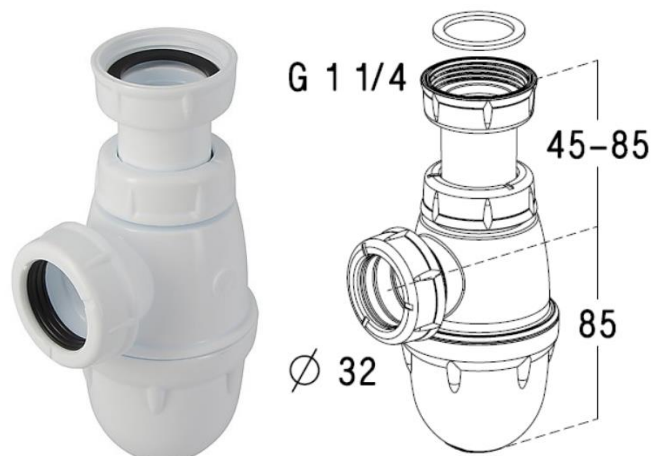
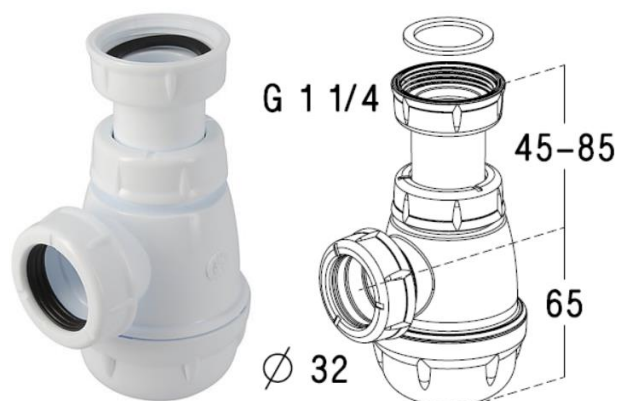
Dimensions :

- Raccordement d'entrée : G 1"1/4
- Raccordement de sortie : joint conique

Performances :

- Résistance à une température d'écoulement de 90°C
- Débit sous une charge d'eau de 120 mm (tableau ci-dessous)

REFERENCE	SORTIE mm	GARDE D'EAU mm	HAUTEUR REGLABLE mm	DEBIT l/min
0201001 / L211	Ø32	50	130 - 170	48
0291001 / L211Y*	Ø32	50	130 - 170	48
0201002 / LB221	Ø32	35	110 - 150	/
0201022 / L242	Ø40	50	130 - 170	61,2

0201001 / L211**0291001 / L211Y****0201002 / LB221****0201022 / L242****MAINTENANCE :**

- Entretien régulier à l'eau savonneuse.
- Ne pas utiliser de produit agressif

CERTIFICATS :

- NF 077 selon norme NF EN 274

**CONDITIONNEMENT :**

- Sachet plastique
- * Coque plastique 0291001 / L211Y

MARS 2021**Nicoll**

Siège Social : 37, rue Pierre & Marie Curie
 BP 10966 - 49309 Cholet Cedex
 Téléphone : 33 (0)2 41 63 73 25
 Fax : +33 (0)2 41 63 73 23
 Email: tech-com.nicoll@alixis.com

an Aliaxis company