

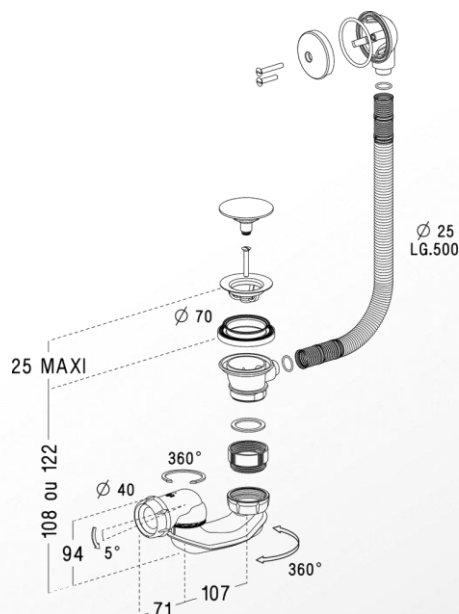
VIDAGES & SIPHONS

Baignoires

Référence : 0293543 / EB62Y

Vidage automatique

de baignoire



■ FONCTION

- Vidage automatique de baignoire à commande au pied chromé

■ DESCRIPTION

- Bonde : commande au pied du clapet
- Siphon : bi-matière

■ CARACTERISTIQUES TECHNIQUES

- Matériaux :
 - Vidage polypropylène
 - Siphon bi-matière : polypropylène + élastomère
 - Rosace de trop-plein + clapet : laiton chromé
- Dimensionnel :
 - Bonde pour perçage \varnothing 52 mm
 - Encombrement : 108 mm (ou 122 mm – utilisation de la douille de compensation)
 - Raccordement à l'évacuation : \varnothing 40 mm – \varnothing 50 mm avec le coude 135°
 - Épaisseurs de serrage :
 - Bonde : 6 à 25 mm
 - Trop-plein : 2 à 10 mm
 - Tube de trop plein longueur 650 mm
- Débits :
 - Bonde : 34 l/min sous charge d'eau 300 mm
 - Trop-plein : 20 l/min sous charge d'eau 60 mm

■ ACCESSOIRES

- Douille de compensation pour montage sur baignoire acrylique fournie

■ MISE EN ŒUVRE

- Tube de trop-plein recoupable
- Joints intégrés au siphon
- Rotule de sortie de siphon orientable et inclinable
- Pose possible sur baignoire acrylique à l'aide de la douille de compensation

■ MAINTENANCE

- Ne pas utiliser de produits agressifs pour l'entretien des pièces de présentations

■ CONDITIONNEMENT

- Coque transparente

■ QUALITE - ENVIRONNEMENT

ISO 9001
ISO 14001
BUREAU VERITAS
Certification



DATE : juin 2015